



MSDS-System



- geschirmtes Schaltermodul zur Schirmung niederfrequenter elektrischer Wechselfelder
- zweipolige Abschaltung aller nachfolgenden Module

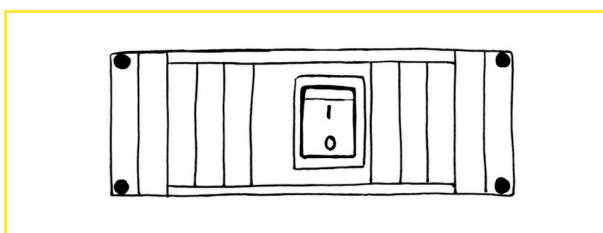
■ **Modulares System:**  
Komplett modular aufgebaut, zur Verbindung in Reihen. Verschiedene Systemleisten für wählbare Anzahl der Steckplätze, mit Anschlussleitungen und Verkettungsleitungen in mehreren Längen (von 0,5 m bis zu 5 m). Flexibel und anpassbar, ohne Kabelsalat.

Steckplätze durch 2-poligen Schalter wahlweise ab- bzw. nicht-abschaltbar. Bis zu 10 Systemleisten dürfen hintereinander gesteckt werden, ohne den Kurzschluss-Schutz zu gefährden.

Anwendungen zum Beispiel für Büroarbeitsplätze, HiFi-Anlagen, TV-Kombinationen...

- Das elektrische Wechselfeld minimiert sich auf 1-2 Volt/Meter (V/m). Der empfohlene Richtwert der Baubiologie beträgt max. 10 V/m.
- **Beim Einbau bitte beachten:**  
Die Netzleitung an Stecker und Buchse mind. 80 mm gerade verlaufen lassen.
- **Verwendung von Steckdosenmodulen mit 2-poligem Schalter:**  
Durch die Nutzung von schaltbaren Modulen lassen sich mehrere Geräte zusammenschließen und per Schalter bequem und gemeinsam vom Netz trennen. Besteht bei Geräten mit programmierten Daten oder notwendiger Erreichbarkeit Bedarf für Dauerstrom, können Sie die Module mit kombinierten abschaltbaren und nicht abschaltbaren Einsätzen verwenden.

**Best.-Nr.: 301002 - 41-4742**  
Kurzbez.: MSDS-SA



### Modulares Steckdosensystem

#### Systemmodul nur Schalter MSDS-SA

#### Technische Daten

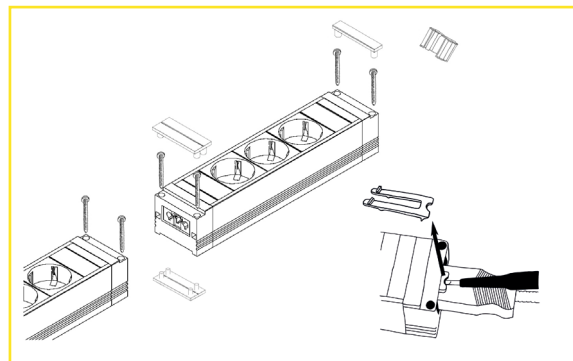
MSDS-Modul:	geschirmt
Länge x Breite x Höhe: im Schalterbereich Höhe:	145 x 53 x 44 mm 54 mm
Farbe:	silber (eloxiertes Aluminiumprofil) schwarz
Kontrollschalter:	2-polig (L1+N) abschaltend alle nachfolgende Module werden abgeschaltet
Schalterfarbe:	grün / beleuchtet
Betriebsspannung: (max.)	250 VAC / 50 Hz
Belastung: (max.)	16 A nach IEC 884
Schutzklasse:	1 (mit Schutzleiter)
Prüfung:	einzel, zu 100 %, TCO´99 (MPR II, DIN prEN 50279)

#### Anwendungsbereich

Büroräume / PC-Arbeitsplätze  
TV-Kombinationen, HiFi-Anlagen, Labortische...

#### Lieferumfang

Systemmodul nur Schalter - MSDS-SA



- Hinweis: Bei der Verwendung ist DIN VDE 0100 Teil 420 Abs. 4.1 (Brandgefahr in elektrischen Anlagen) besonders zu beachten. Übersteigt der Gesamtwiderstand der einzelnen Steckverbindungen die für den Kurzschluss-Schutz notwendige Impedanz, so löst diese nicht mehr aus (VDE 0100-410:2007-06 verlangt kurze Abschaltzeiten von 0,4 s für das TN-System). Die Temperatur der Leitung kann in solchen Fällen bis zur Entstehung eines Brandherdes ansteigen.

Daher gilt für alle Module:

- bis maximal zehn Module hintereinander stecken
- nicht abgedeckt betreiben