



Geschirmte Leuchten



- Elektrosatz zum Umbau vorhandener herkömmlicher Leuchten der Schutzklasse 1 auf geschirmt
- für verschiedene Leuchtentypen einsetzbar
- Der Elektrosatz LA-ES-STE ermöglicht es eine vorhandene herkömmliche Schutzklasse-1-Leuchte geschirmt umzurüsten.

Das umfassende Zubehör ist sowohl für Tisch- als auch für Steh- oder Hängeleuchten geeignet.

- **Achtung: Sicherheitshinweise!**  
Alle Elektroarbeiten (Arbeiten an elektrischen Geräten und Anlagen) müssen von einer Elektrofachkraft oder unter deren Leitung und Aufsicht durchgeführt und geprüft werden!  
Verwenden Sie Ihre Leuchte nur in normal temperierten, trockenen Innenräumen. Keine Außenanwendung!

**Best.-Nr.: 730257 - 41-5888**

Kurzbez.: LA-ES-STE

### Geschirmte Leuchten

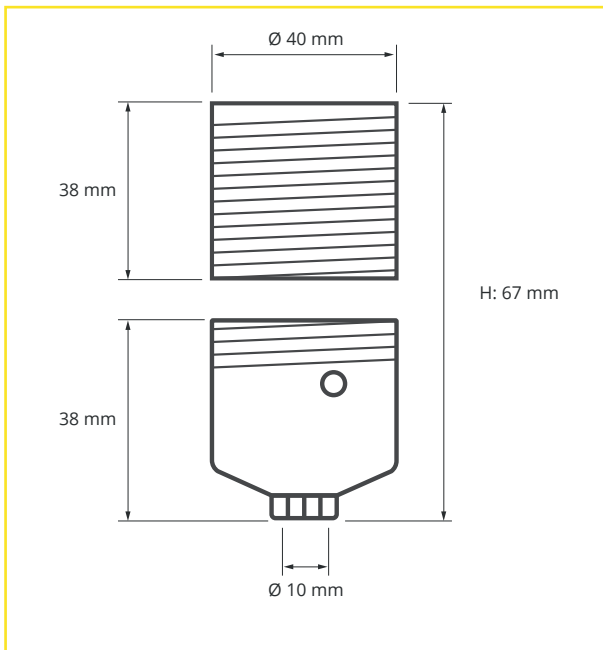
#### Elektrosatz LA-ES-STE

#### Technische Daten

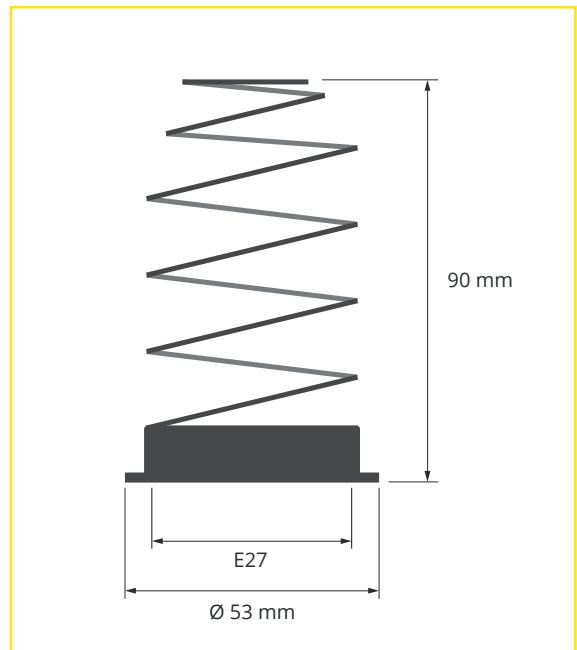
Kabellänge:	ca. 400 cm weiß
Netzanschluss geschirmt:	Winkel-Schutzkontaktstecker DIN 49441
Betriebsspannung:	230 VAC / 50 Hz
Maße:	siehe Skizze
Leuchtmittel:	E27 Herstellerangabe der vorhandenen Leuchte beachten!
Schutzklasse:	1 (mit Schutzleiter)
Schirmung elektrisches Wechselfeld:	geschirmtes Netzkabel (Aluminiumband, Beidraht, Schirmkorb)
Schirmkorb:	Spirale Edelstahl mit Schraubring E27
Schirmung magnetisches Wechselfeld:	Kabel Schlag 10 (Einzeldrähten zehnmal pro Meter miteinander verdreht)

#### Lieferumfang

- 1 x geschirmtes Geräteanschlusskabel 400 cm - Ø 6,6 mm ± 0,2 mm - weiß GAL 4,0 ws - 41-2920
- 1 x Fassung E27 Unterteil - Sackloch Gewinde 10 mm fein
- 1 x Kontaktstein E27 mit 2-poligem Zugschalter
- 1 x Zugkordel mit Holzkugel und Edelstahlfeder
- 1 x Schirmkorb E27 mit Haltering



Fassungsoberteil & Unterteil - H = Zusammengeschrubte Höhe



Schirmkorb zum Aufschrauben auf E27 Fassung