



■ Die Tischlampe Amsterdam zeigt sich in einem modernen und edlen Design und integriert sich auf tolle Weise in jeden Raum. Sie ist in klaren, modernen Linien aus gebürsteten Stahl und Aluminiumteilen gestaltet. Mit Hilfe eines Ein-Aus-Schalter auf dem Leuchtenfuß ist sie mühelos an- oder auszuschalten. Sie sorgt für eine schöne Optik und schenkt Ihren Zimmern mehr Atmosphäre.

Diese Tischleuchte ist vielseitig dort einsetzbar wo Sie ein punktgenaues Licht zum Arbeiten oder ein gemütliches Licht zur Grund- oder Hintergrundbeleuchtung haben wollen, z. B. als Leuchte auf einem Sideboard oder als indirekte Zusatzbeleuchtung beim Fernsehen.

Besonderheit: Sie ist sehr gut geschirmt also eine sehr strahlungsarme Tischleuchte, d. h. sehr wenig Elektromog, da sie vom Schukostecker bis zum Leuchtenkopf durchgängig geschirmt ist.

- geschirmte Tischleuchte aus gebürsteten Stahl- und Aluminiumelementen
- Schlauchgelenke, in alle Richtungen drehbar
- Tischleuchte für Büro und Wohnraum
- komplett geschirmt von Leuchtmittel bis Netzstecker inkl. Schirmkorb und Biologa Danell LED Leuchtmittel G9



Best.-Nr.: 400058
Kurzbez.: AMSTERDAM TISCH

Geschirmte Leuchten

Tischlampe AMSTERDAM

Technische Daten

Farbe:	silber, Stahl gebürstet, Schirm Aluminium gebürstet
Kabellänge:	ca. 280 cm schwarz
Netzanschluss geschirmt:	Winkel-Schutzkontaktstecker DIN 49441
Schalter:	1-polig (geschirmt)
Betriebsspannung:	230 VAC / 50 Hz
Maße:	siehe Skizze
Leuchtmittel:	LED-G9-5,5 W 485 Im
Leuchtmittelsockel:	G9 - LED max. 10 Watt
Schutzklasse:	1 (mit Schutzleiter)
Schirmung elektrisches Wechselfeld:	geschirmtes Netzkabel (Aluminiumband, Beidraht, Schirmkorb)
Schirmkorb:	Spirale Edelstahl
Schirmung magnetisches Wechselfeld:	Kabel Schlag 10 (Einzeladern zehnmal pro Meter miteinander verdreht)
Prüfung nach:	TCO´99 (MPR II, DIN EN 50279) Grenzwerte bei allen Messverfahren mit Faktor 20 und mehr unterschritten, einzeln zu 100 %

Lieferumfang

- Leuchte mit Leuchtmittel G9-LED-5,5 und Schirmkorb
- Bedienungsanleitung



Schirmwirkung im Vergleich (gilt für alle Biologa Danell Leuchten):

Eine ungeschirmte Leuchte (Schutzklasse 2) mit einer ungeschirmten Anschlussleitung ergibt ein elektrisches Wechselfeld von **100,0 bis 160,0 V/m** (baubiologisch empfohlener Richtwert 10,0 V/m).

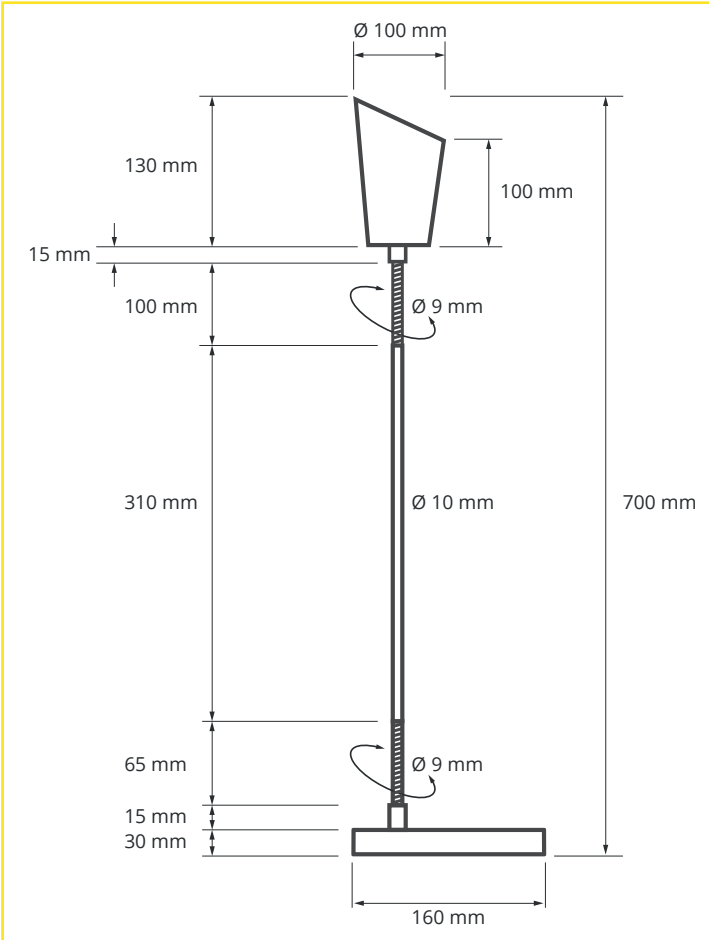
Die geschirmte Leuchte (Schutzklasse 1) mit entsprechendem Aufbau erzeugt nur noch ein elektrisches Wechselfeld von minimalen **0,4 bis 0,6 V/m**.

Die Überprüfung der Abschirmung wird nach den Vorgaben, Frequenzbändern und Messabständen der anerkannten Bildschirmnormen (für strahlungsarme Bildschirme / Monitore) durchgeführt: TCO´99, Band I (MPR II) und DIN EN 50279 (Messabstand 30 cm).

Geschirmte Leuchten

Tischlampe AMSTERDAM

Geschirmte Leuchten



Best.-Nr.: 400058

Kurzbez.: AMSTERDAM TISCH

Geschirmte Leuchten und Anschlusskabel

Ein Schritt zum gesünderen Wohnen und Arbeiten

■ Warum Schirmung gegen elektrische und magnetische Felder?

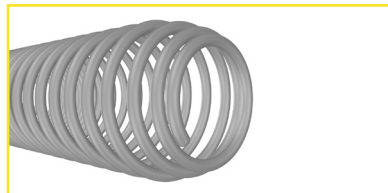
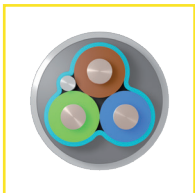
Elektrische und magnetische Felder treten überall auf. Ihre Ursachen sind sowohl natürlicher als auch künstlicher Art. Besonders die künstlich erzeugten Felder nehmen einen immer größeren Stellenwert ein.

Der Einsatz von elektrischen und elektronischen Geräten im Wohn- und Arbeitsumfeld nimmt ständig zu.

Der Einfluss der künstlich erzeugten Felder auf den menschlichen Organismus ist noch nicht abschließend erforscht, doch mehren sich die Hinweise darauf, dass Menschen auf die Belastungen durch elektrische und/oder magnetische Felder sensitiv reagieren.

Elektrische Felder werden grundsätzlich durch jede elektrische Leitung verursacht, auch wenn ein angeschlossenes Gerät nicht eingeschaltet ist. Dieses Feld lässt sich, ohne hierfür auf Komfort verzichten zu müssen, durch die Verwendung von geschirmten Bauteilen fast vollständig eliminieren.

Magnetische Felder entstehen nur dann, wenn ein Gerät / eine Leuchte auch eingeschaltet ist und somit Strom fließt. Auch magnetische Felder können durch den entsprechenden Aufbau einer Leuchte erheblich reduziert werden.



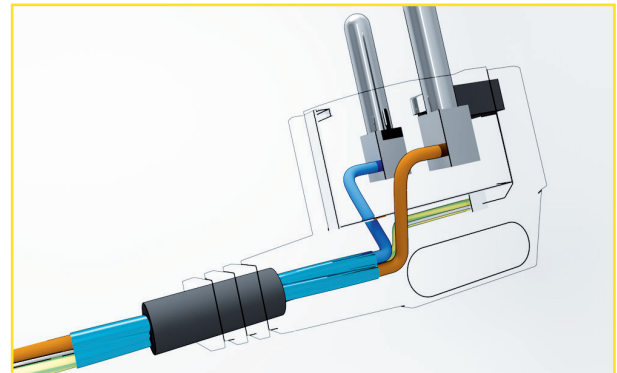
■ Praktischer Aufbau von geschirmten Leuchten

Unsere geschirmten Leuchten bestehen grundsätzlich aus einer dreipoligen Anschlussleitung, einem metallischen Lampengehäuse der Schutzklasse I sowie einem Schirmkorb für das Leuchtmittel.

Während herkömmliche Netzleitungen meist zweipolig mit Eurostecker ausgelegt sind, sind unsere Leitungen dreipolig (mit Schutzleiter, erhöhte Sicherheit) und mit einer metallischen Ummantelung der Adern als Schirm ausgestattet.

Unsere Leuchten haben ein metallisches Gehäuse (oder Innengehäuse bei Leuchten aus Holz), das im Gegensatz zu anderen Materialien wie Kunststoff oder Holz ebenfalls gegen das elektrische Wechselfeld schirmt.

Lampenfassung und Leuchtmittel (nach baubiologischen Empfehlungen) wurden durch einen Schirmkorb in das geschirmte System integriert, da auch hier ohne Schirmung erhebliche elektrische Wechselfelder messbar sind.



Schirmwirkung im Vergleich

Eine ungeschirmte Leuchte (Schutzklasse 2) mit einer ungeschirmten Anschlussleitung ergibt ein elektrisches Wechselfeld von 100,0 bis 160,0 V/m (baubiologisch empfohlener Richtwert 10,0 V/m).

Die geschirmte Leuchte (Schutzklasse 1) mit entsprechendem Aufbau erzeugt nur noch ein elektrisches Wechselfeld von minimalen 0,4 bis 0,6 V/m.

Die Überprüfung der Abschirmung wird nach den Vorgaben, Frequenzbändern und Messabständen der anerkannten Bildschirmnormen (für strahlungsarme Bildschirme / Monitore) durchgeführt: TCO '99, Band I (MPR II) und DIN EN 50279 (Messabstand 30 cm).

Was kann man sonst noch tun?

- Verwenden Sie für Ihre sonstigen Geräte nur geschirmte Anschlussleitungen und Steckdosenleisten!
- Lassen Sie Geräte nie länger als nötig eingeschaltet oder im Stand-By-Modus; ziehen Sie immer den entsprechenden Netzstecker oder schalten Sie zweipolig ab.
- Vermeiden Sie elektrische Geräte in Ihren Schlaf- oder Wohnräumen bzw. stellen Sie diese mit möglichst großem Abstand zu Ihnen auf.

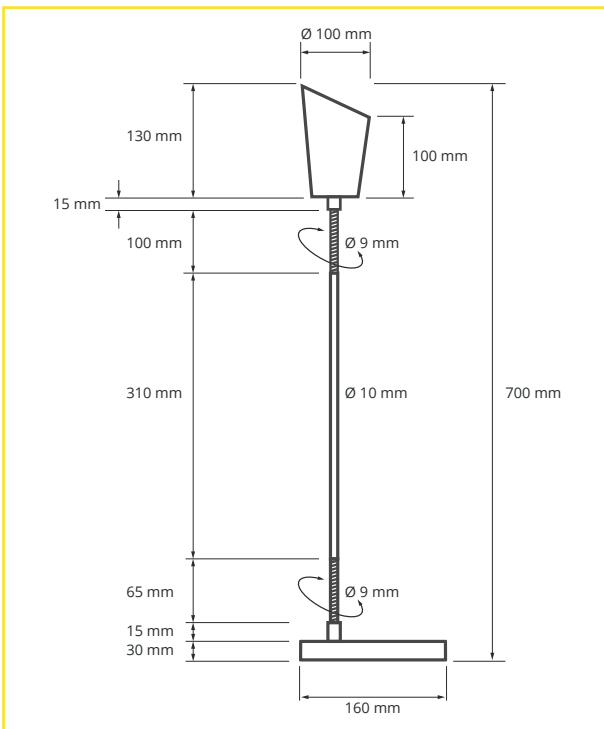
Allgemein nützliche Hinweise rund um das Thema „Elektrosmog“ finden Sie im Internet unter:

www.verband-baubiologie.de
www.baubiologie.net
www.baubiologie.de

Alle Produktinformationen zu geschirmten Kabeln, Anschlussleitungen, Steckdosenleisten und Lampensystemen finden Sie unter www.biologadanell.com.

Tischlampe AMSTERDAM - Betriebsanleitung

TISCHLAMPE AMSTERDAM - 400058



■ Inbetriebnahme

1. Verpackungsmaterial entfernen
2. Leuchtmittel G9 einsetzen
3. Kabel an Steckdose anschließen
4. Ein- und Ausschalten mit Kippschalter

Ein leichtes Schiefstehen des Lampenschirmes kann durch vorsichtiges Biegen am Drahtgestell behoben werden.

■ Wechseln des Leuchtmittels

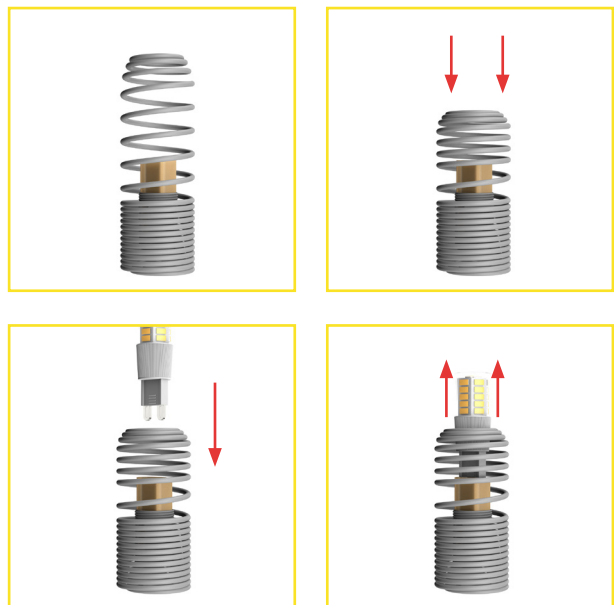
Achtung, wichtiger Hinweis:

Für alle Arbeiten an der Lampe ist zunächst immer der Netzstecker zu ziehen! Im Falle eines G9 Hochvolthalogen-Leuchtmittels, das Leuchtmittel abkühlen lassen!

1. Schirmkorb von oben nach unten drücken
2. Defektes Leuchtmittel entnehmen und das neue Leuchtmittel einsetzen. Schirmkorb aus eigener Kraft langsam nach oben entweichen lassen.

Geeignet für LED's G9 maximal 10W Leistung!

■ Leuchtmittel LED-G9 einsetzen / wechseln



Sicherheitshinweise
Alle Elektroarbeiten (Arbeiten an elektrischen Geräten und Anlagen) müssen von einer Elektrofachkraft oder unter deren Leitung und Aufsicht durchgeführt und geprüft werden!
Verwenden Sie Ihre Lampe nur in normal temperierten, trockenen Innenräumen. Keine Außenanwendung!

